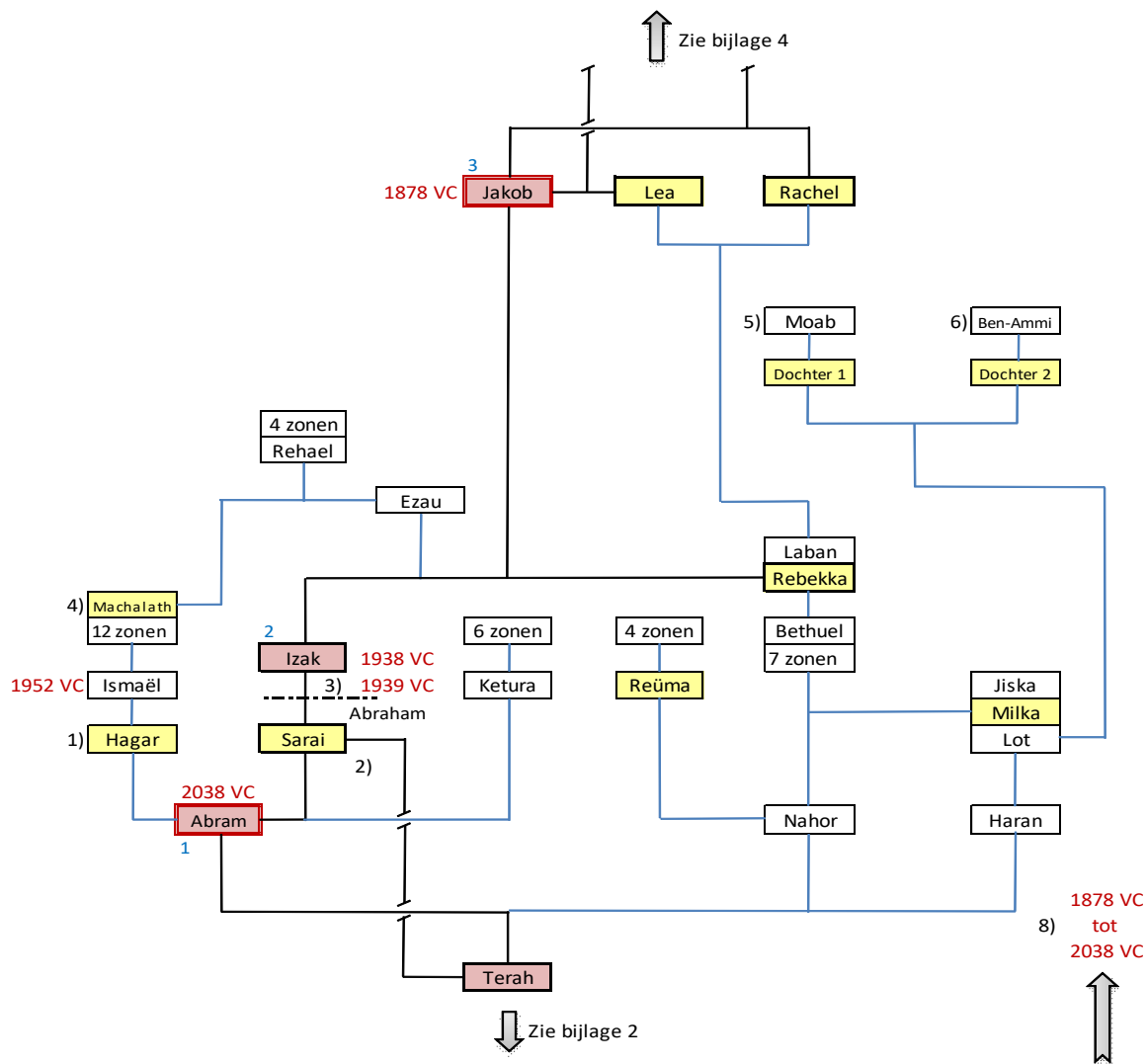


SCHEMA 3

SCHEMA GESLACHTSREGISTER VAN ABRAM TOT JAKOB IN HET SPOOR VAN DE MESSIAS



Naar Genesis, Mattheus 1 en Lukas 3, HSV

- 1) Genesis 16:1. Hagar was een Egyptische slavin.
- 2) Genesis 20:12. Sarai is een dochter van Terah via een andere moeder, dus een halfzus van Abram.
- 3) Genesis 17:1-8. Verbondssluiting en naamsverandering van Abram in Abraham en Sarai in Sara. Genesis 19. Verwoesting Sodom en Gomorra.
- 4) Genesis 28:8,9. Ezau nam haar tot vrouw. Ook wel Basmath genoemd.
- 5) Genesis 19:37. Hij is de vader van de Moabieten.
- 6) Genesis 19:38. Hij is de vader van de Ammonieten.
- 7) De blauwe cijfers zijn de geslachtsaantallen zoals aangegeven in Mattheus 1:17 de 3x14 geslachten.
- 8) Naar de Bijbelse chronologie. Bron:
<http://www.zelfbeschouwing.info/bijbeltijdlijn1.htm>
De genoemde jaartallen zijn indicatief bedoeld.

■ Lijn via Abram en Jakob naar de Messias.

□ Overige lijnen

■ Vrouwen